

平成30年度 インターハイ予選(学校対抗の部)

- 1 実践学園
- 2 ※
- 3 ※
- 4 駒込 込
- 5 葛飾ろろ
- 6 サレジオ工専
- 7 日本橋
- 8 朋優学院
- 9 戸山
- 10 小石川中等
- 11 豊島学院
- 12 町田
- 13 永山
- 14 調布北
- 15 渋谷教育学園
- 16 都立昭和
- 17 本郷
- 18 大崎
- 19 芝浦工大
- 20 國大久我山
- 21 西
- 22 府中
- 23 科学技術学園
- 24 東大和
- 25 江東商業
- 26 成城
- 27 正則
- 28 明大八王子

- 57 日大豊山
- 58 ※
- 59 ※
- 60 京華一
- 61 日大志
- 62 立志舎
- 63 井草
- 64 城北
- 65 北園
- 66 高輪
- 67 駒場
- 68 明大明治
- 69 三田
- 70 国分寺
- 71 小川
- 72 郁文館
- 73 目白研心
- 74 文教大学付属
- 75 武蔵野東
- 76 芦花
- 77 城西大城西
- 78 武蔵村山
- 79 東京実業
- 80 高島
- 81 杉並学院
- 82 芝
- 83 小平
- 84 桐朋

- 113 明大中野
- 114 ※
- 115 ※
- 116 大泉園南並二
- 117 共栄学
- 118 小平
- 119 杉大
- 120 日大
- 121 新宿宮稜
- 122 鷺棲
- 123 青
- 124 成
- 125 小平
- 126 白鷗
- 127 葛飾総合
- 128 調布習
- 129 学
- 130 日大
- 131 大東文化
- 132 南
- 133 早大学院
- 134 専大附
- 135 八王
- 136 板橋
- 137 麻布
- 138 昭和鉄道
- 139 東大和
- 140 日野

- 169 足立学園
- 170 ※
- 171 ※
- 172 成瀬
- 173 東京立正
- 174 順天南
- 175 豊
- 176 主野
- 177 堀越
- 178 淑徳巢鴨
- 179 桜町
- 180 攻玉社
- 181 東村山
- 182 篠崎
- 183 関東第一
- 184 豊多摩
- 185 聖徳学
- 186 多摩
- 187 世田谷学
- 188 北豊島工
- 189 中大杉並
- 190 筑波大駒場
- 191 錦城学
- 192 江戸川
- 193 日本工大駒場
- 194 成立
- 195 富士森
- 196 東海大菅生

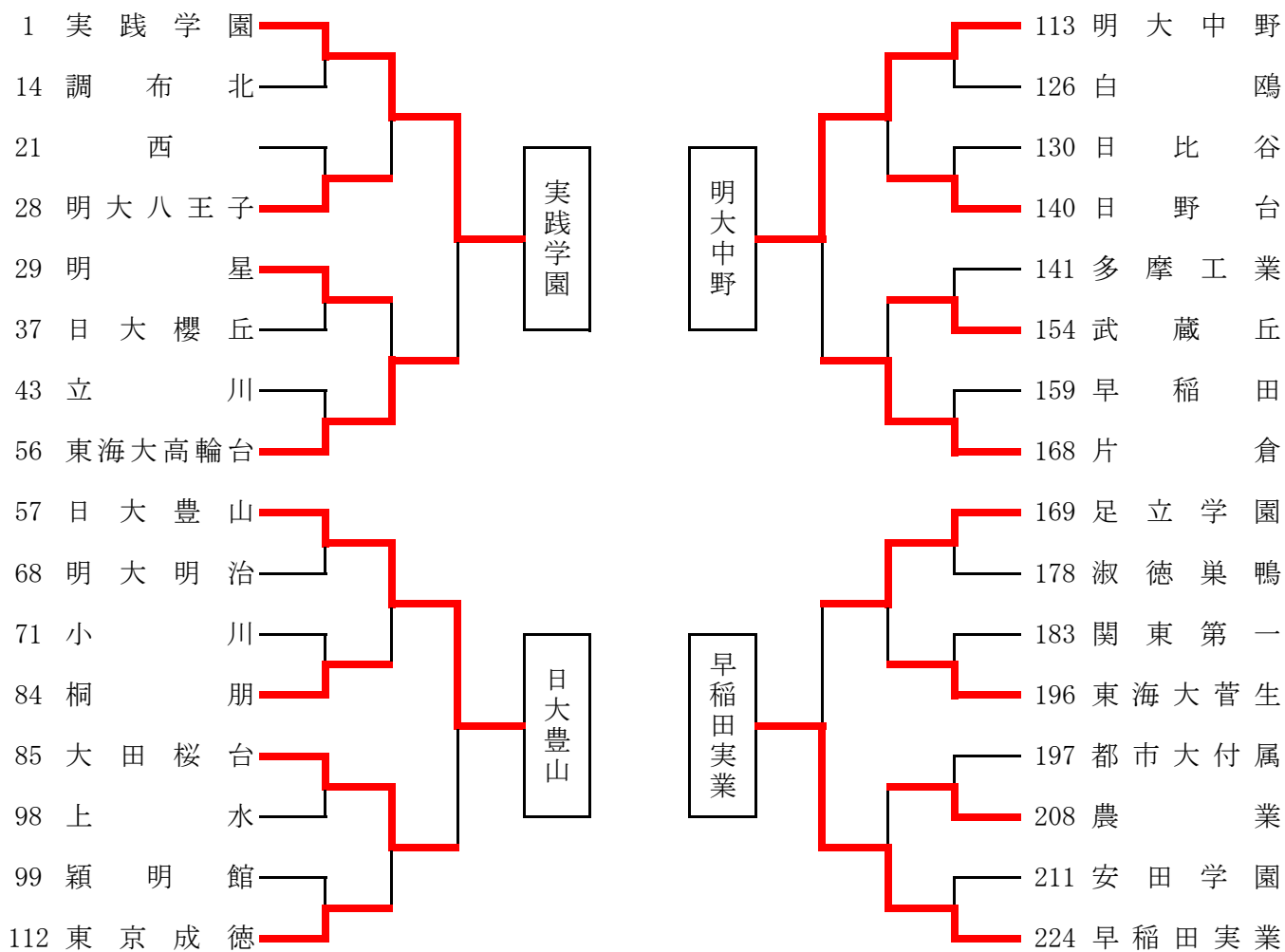
- 29 明大星
- 30 帝京大
- 31 駒場学
- 32 貞静学
- 33 農産
- 34 青井
- 35 九段中
- 36 東大
- 37 日大櫻丘
- 38 府中
- 39 錦城西
- 40 明大
- 41 久留米
- 41 開成学
- 43 立川
- 44 青梅
- 45 深川
- 46 大川
- 47 多摩大
- 48 八王子
- 49 小山
- 50 海城
- 51 竹早
- 52 正則学
- 53 多摩科
- 54 ※
- 55 ※
- 56 東海大高輪台

- 85 大田桜台
- 86 日大三
- 87 帝京八王子
- 88 駒場東
- 89 翔陽
- 90 創価
- 91 江北
- 92 岩倉
- 93 葛西工
- 94 東京学芸大
- 95 東京高
- 96 文京
- 97 拓大
- 98 上水
- 99 穎明
- 100 瑞穂農
- 101 城東
- 102 田園調
- 103 國學
- 104 日野
- 105 二松学
- 106 墨田
- 107 南多
- 108 東工大
- 109 東久留米
- 110 ※
- 111 ※
- 112 東京成徳

- 141 多摩工業
- 142 桜美林
- 143 中大附
- 144 科学技
- 145 駒大
- 146 町田工
- 147 大東学
- 148 立教池
- 149 工学院大
- 150 福生
- 151 蒲田
- 152 昭和一
- 153 武蔵野
- 154 武蔵
- 155 宝仙学
- 156 紅葉川
- 157 自由ヶ
- 158 小松川
- 159 早稲
- 160 府中工
- 161 蔵前
- 162 向丘
- 163 青山学
- 164 筑波大
- 165 足立新
- 166 ※
- 167 ※
- 168 片倉

- 197 都市大付
- 198 芝商
- 199 獨協
- 200 国立
- 201 佼成学
- 202 立川国際
- 203 暁
- 204 八王子
- 205 大森学
- 206 拝電
- 207 東京電
- 208 農大
- 209 本所
- 210 東農大
- 211 安田学
- 212 明治武
- 213 都立
- 214 小岩
- 215 立
- 216 秋留
- 217 杉並
- 218 八王子
- 219 八王子
- 220 立正
- 221 八潮
- 222 ※
- 223 ※
- 224 早稲田実業

平成30年度 全国高等学校総合体育大会東京都予選 学校対抗の部 ベスト32以上記録



ベスト4リーグ戦 (上位2チームがインターハイ代表)

	実践学園		日大豊山		明大中野		早稲田実業		勝	負	点	順位
実践学園	1	3 - 0 0 - 3 0 - 3 1 - 3 -	3 3	3 - 0 1 - 3 3 - 1 2 - 3 3 - 0	2	1	3 - 0 1 - 3 1 - 3 1 - 3 -	3	1	2	4	3
日大豊山	3	0 - 3 3 - 0 3 - 0 3 - 1 -	1	3 3	1	3	3 - 1 3 - 0 -	0	3	0	6	1 代表
明大中野	2	0 - 3 3 - 1 1 - 3 3 - 2 0 - 3	3 1	3 - 0 2 - 3 1 - 3 0 - 3 -	3	2	3 - 0 2 - 3 2 - 3 3 - 0 0 - 3	3	0	3	3	4
早稲田実業	3	0 - 3 3 - 1 3 - 1 3 - 1 -	1 0	1 - 3 0 - 3 0 - 3 -	3 3	2	0 - 3 3 - 2 3 - 2 0 - 3 3 - 0	2	2	1	5	2 代表