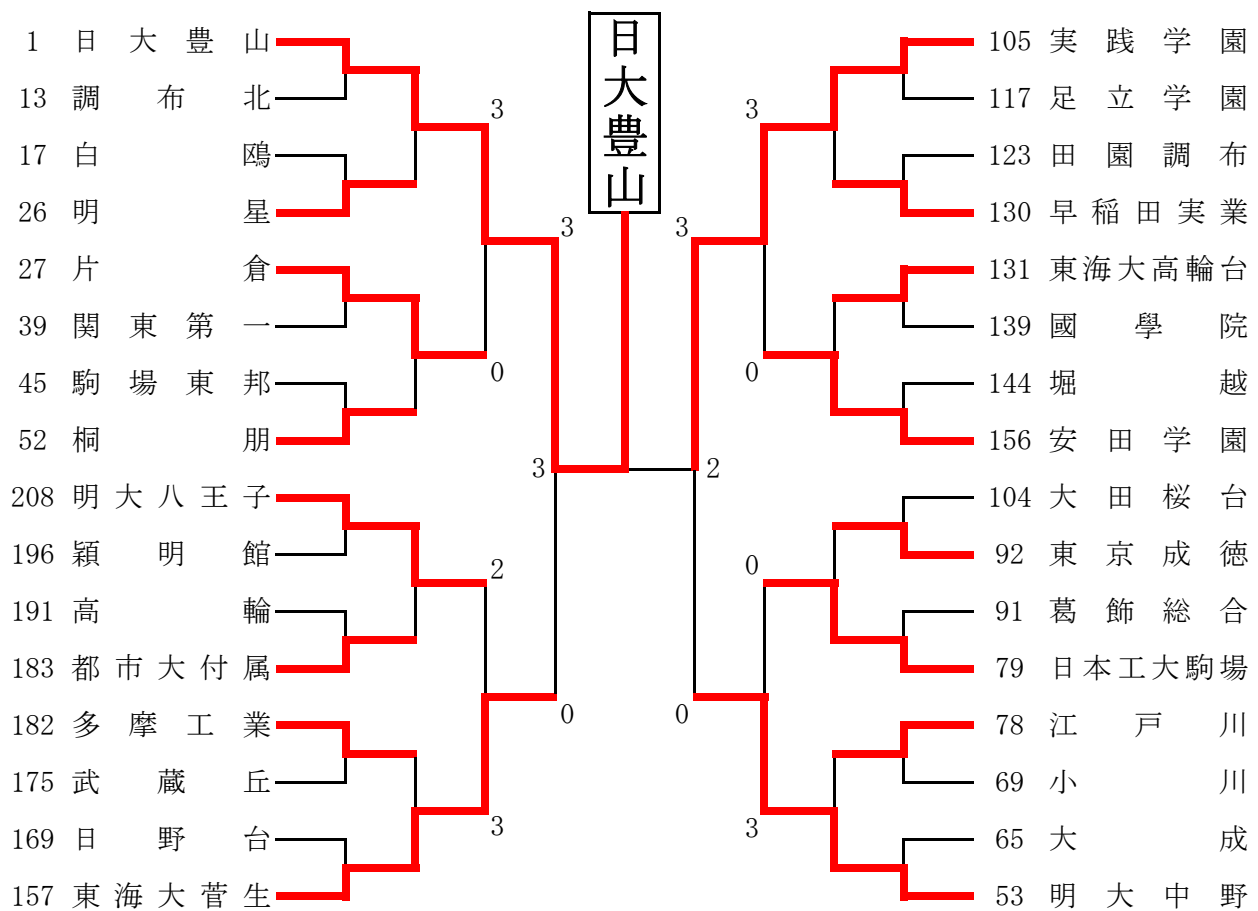


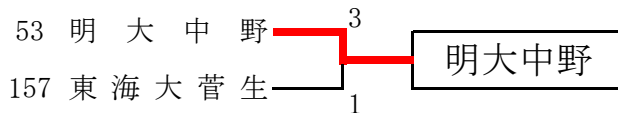
平成29年度 関東大会予選(学校対抗の部)

1日 大豊山	53明大中野	105実践学園	157東海大菅生
2 ※	54 ※	106 ※	158 ※
3 ※	55 ※	107 ※	159 ※
4本郷 郷東山	56都立駒場	108目白研心	160貞静学園
5城 城東山	57府中西川	109創価所	161城西大城西
6武蔵村学	58墨田川	110本所	162都立日黒
7杉並学院	59広尾川	111筑波大附属	163東大和南
8小石川中等	60淑徳巣鴨	112都立武蔵大	164中大附属
9昭和鉄道	61三松学舎	113芝浦工大	165府中学院
10東本京橋	62大森学園	114中大杉並	166学習院
11日本橋	63墨田工業	115新宿並	167成蹊
12九段中等	64立川川	116府中工業	168科学校術台
13調布北	65大成星	117足立学	169日野
14昭和第一学	66暁	118東洋田	170西
15武蔵野北	67久留米西	119町農大	171杉並工業
16日大三	68世田谷学	120東農大	172拓大
17白鷗専和	69小川川	121京前工業	173成一瀬
18東京高昭	70帝京八王子	122蔵前工調	174芸大附属
19都立昭	71武蔵野東	123田園	175武蔵丘
20海城水	72大泉	124篠崎	176攻玉社
21上水	73	125	177
22東京電機大	74青梅総合	126錦城	178日大櫻丘
23戸山南	75獨協	127豊多摩	179小松川
24豊南	76芦花並	128東工大附属	180成立
25深沢	77都立杉並	129小岩	181竹早
26明星	78江戸川	130早稲田実業	182多摩工業
27片倉	79日本工大駒場	131東海大高輪台	183都市大附属
28江東商業	80多摩大目黒	132宝仙学園	184江北野
29高成学	81北園潮	133八王子	185上野園
30校成学	82八潮	134日大付	186駒場学
31東村山	83専大附属	135文教大付	187四商
32	84	136	188
33富士森	85葛西工業	137桜町	189大東文化一
34淑徳丘	86順天	138	190町田工業
35自由ヶ丘	87明治学院	139國學院志	191高業輪
36麻布池袋	88早大学院	140八王子桑	192紅葉川
37立教国際	89朋優学院	141城北島	193錦城学
38立川第一	90翔陽合	142豊島	194八王子東
39関東第一	91葛飾総合	143渋谷教育	195産技高専
40八王子実践	92東京成徳	144堀越	196穎明館
41日大附	93南多摩	145成城	197小平西
42工学院大	94文京崎	146八王子北	198岩倉治
43葛西南	95山崎島	147筑波大駒	199明大明
44多摩科東	96拝田	148日比谷	200國大久我
45駒場邦	97早稲田	149小平	201狛江
46三平	98かえつ有明	150東京実業	202開成
47南平	99小平南	151日野	203小山台
48聖徳学	100中央大	152大崎無	204青山学院
49駒大	101国分寺	153田無	205共栄学
50 ※	102 ※	154 ※	206 ※
51 ※	103 ※	155 ※	207 ※
52桐朋	104大田桜台	156安田学	208明大八王子

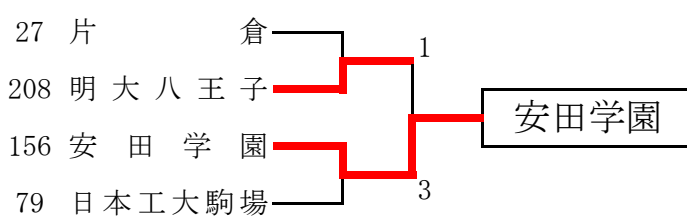
平成29年度 関東高等学校卓球大会東京都予選 学校対抗の部 ベスト32以上記録



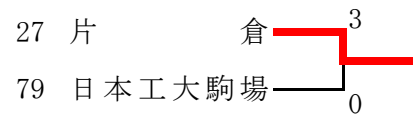
3・4位決定戦



敗者復活トーナメント



7・8位決定戦



代表校

- 1 . 日本大学豊山高等学校
- 2 . 実践学園高等学校
- 3 . 明治大学附属中野高等学校
- 4 . 東海大学菅生高等学校
- 5 . 安田学園高等学校