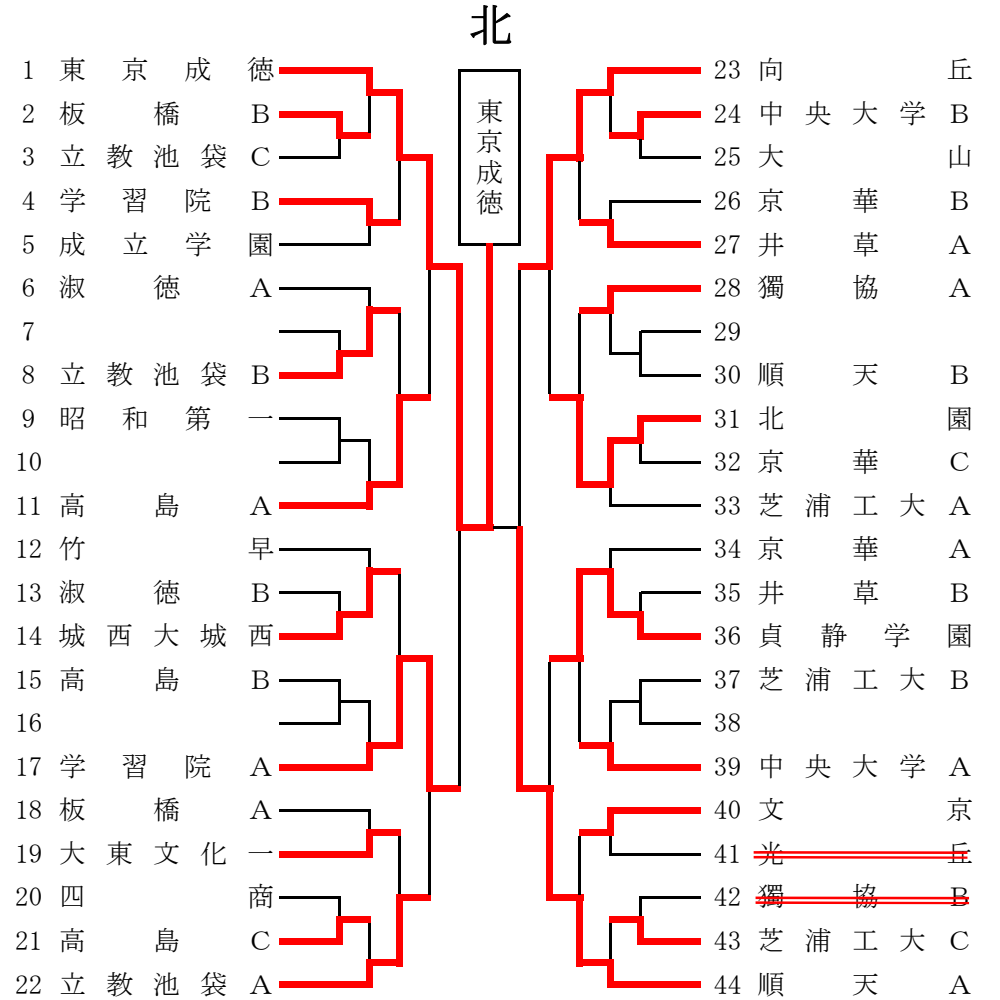
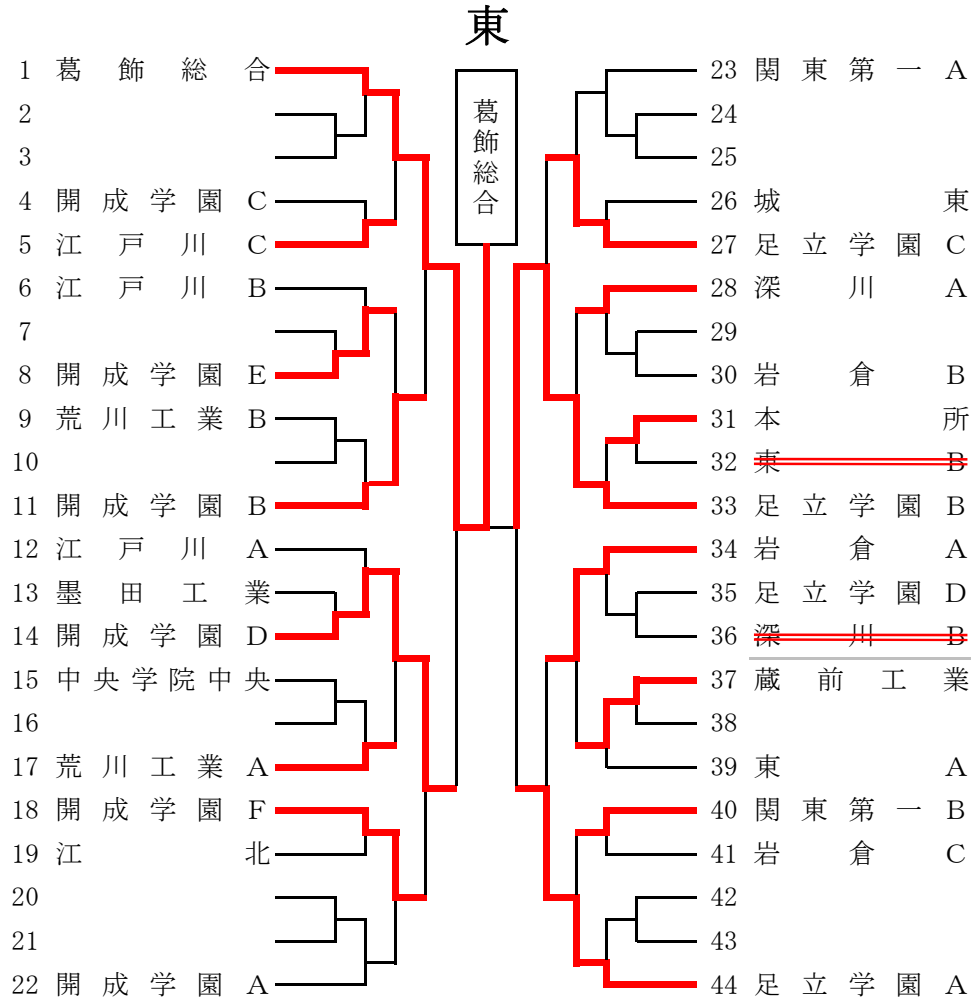
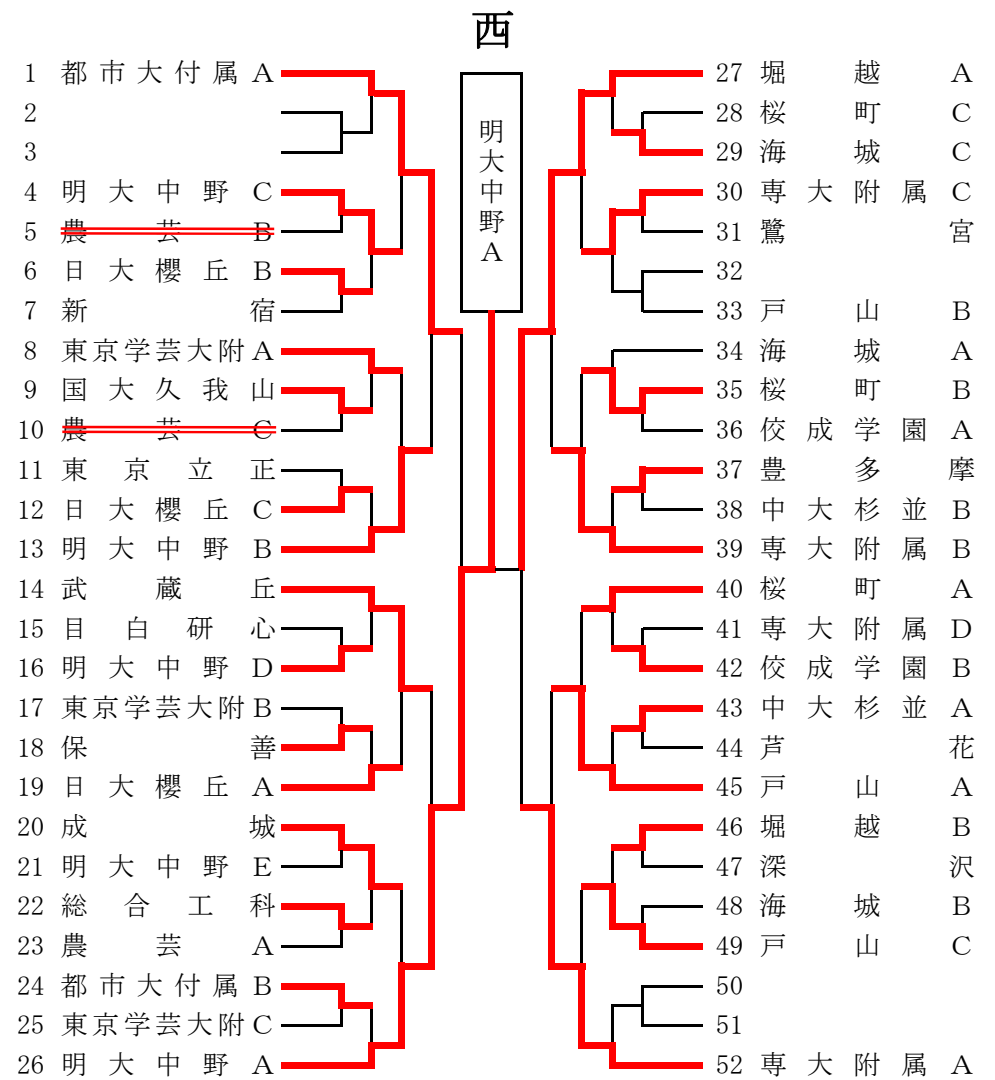
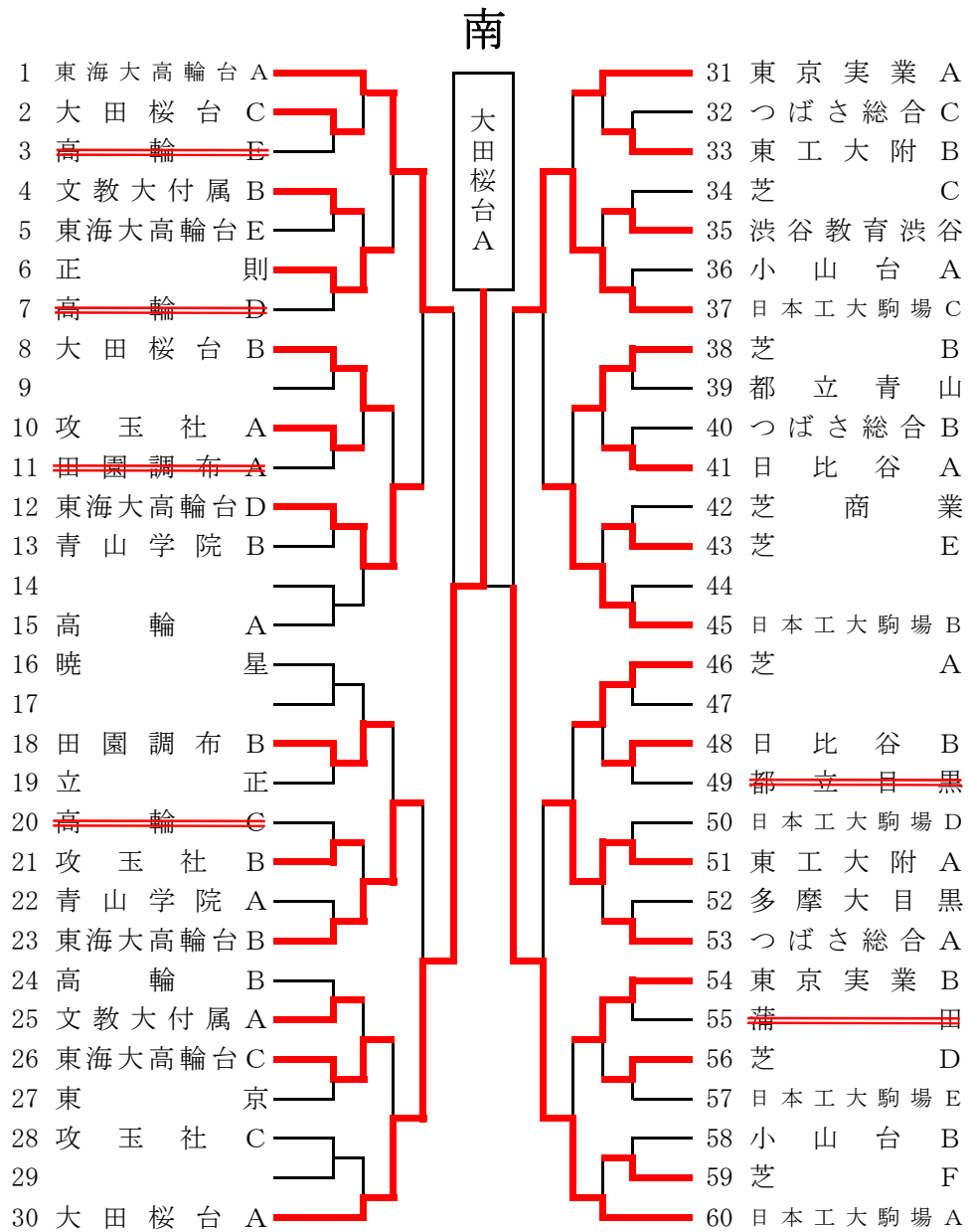


平成25年度 地区別学校対抗





※確定公開用※ 選手は協会指定のユニフォーム（上下）とゼッケンを着用すること。