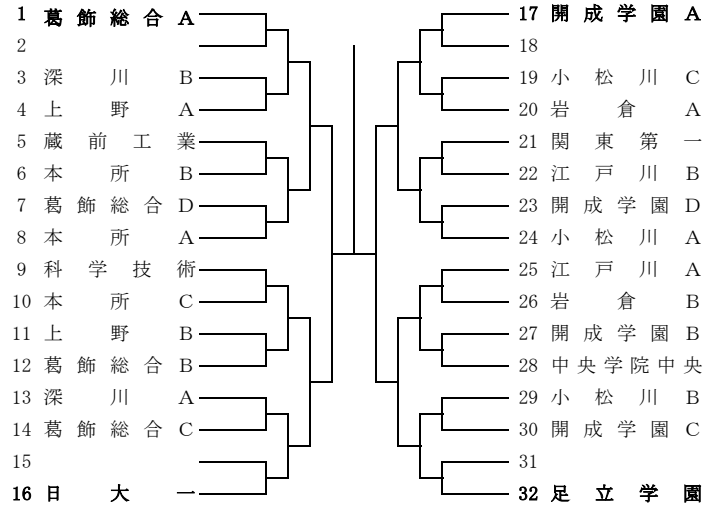
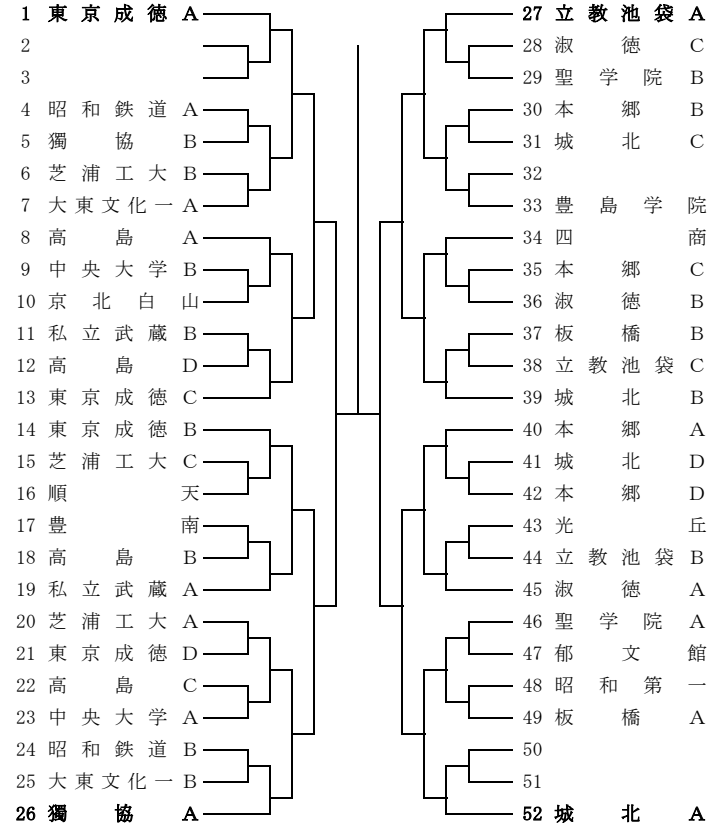


平成24年度 地区別学校対抗

東



北

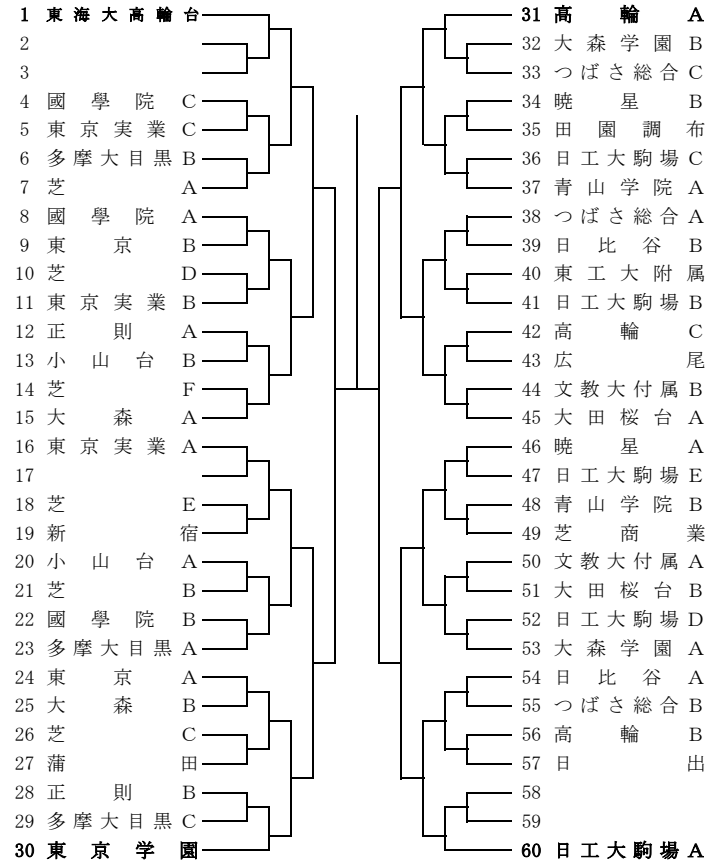


7月24日(火)9:00～ 葛飾区総合スポーツセンター体育館

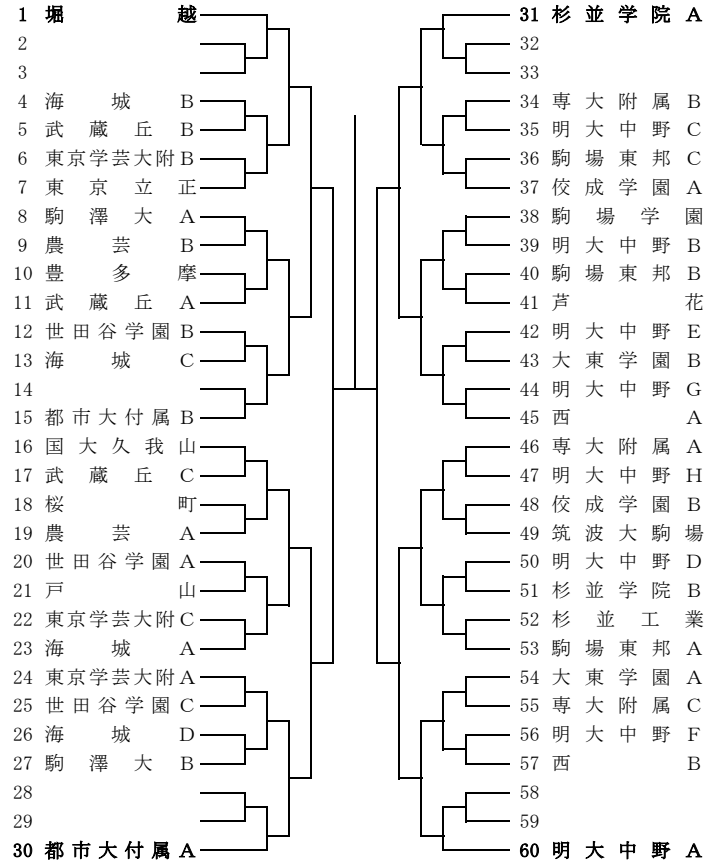
※確定公開用※ 選手は協会指定のユニフォーム(上下)とゼッケンを着用すること。

平成24年度 地区別学校対抗

南



西



7月24日(火)9:00～ 葛飾区総合スポーツセンター体育館

※確定公開用※ 選手は協会指定のユニフォーム(上下)とゼッケンを着用すること。