

◎領収書配付予定

夏季：以下の多摩地区大会・地区別大会の日程に合わせて配付いたします。

7月23日（火）・24（水） エスフォルタアリーナ八王子

7月26日（金） 葛飾区奥戸総合スポーツセンター

秋季：以下の全日本卓球選手権大会(ジュニアの部)予選・新人大会の日程に合わせて配付いたします。

9月 7日（土） エスフォルタアリーナ八王子

23日（祝） 五日市ファインプラザ

29日（日） 多摩工科高校

10月 5日（土） エスフォルタアリーナ八王子

14日（祝） 大田桜台高校

20日（日） 安田学園高校

11月16日（土） エスフォルタアリーナ八王子

※既に終了した大会に関しては、発行希望された学校は早めの領収証の受領をお願いいたします。

領収書発行を希望される学校は、以下宛まで返信用封筒を送付してください。こちらから郵送させていただきます。

その際は、切手を貼り、送付希望先住所などをご記載ください。

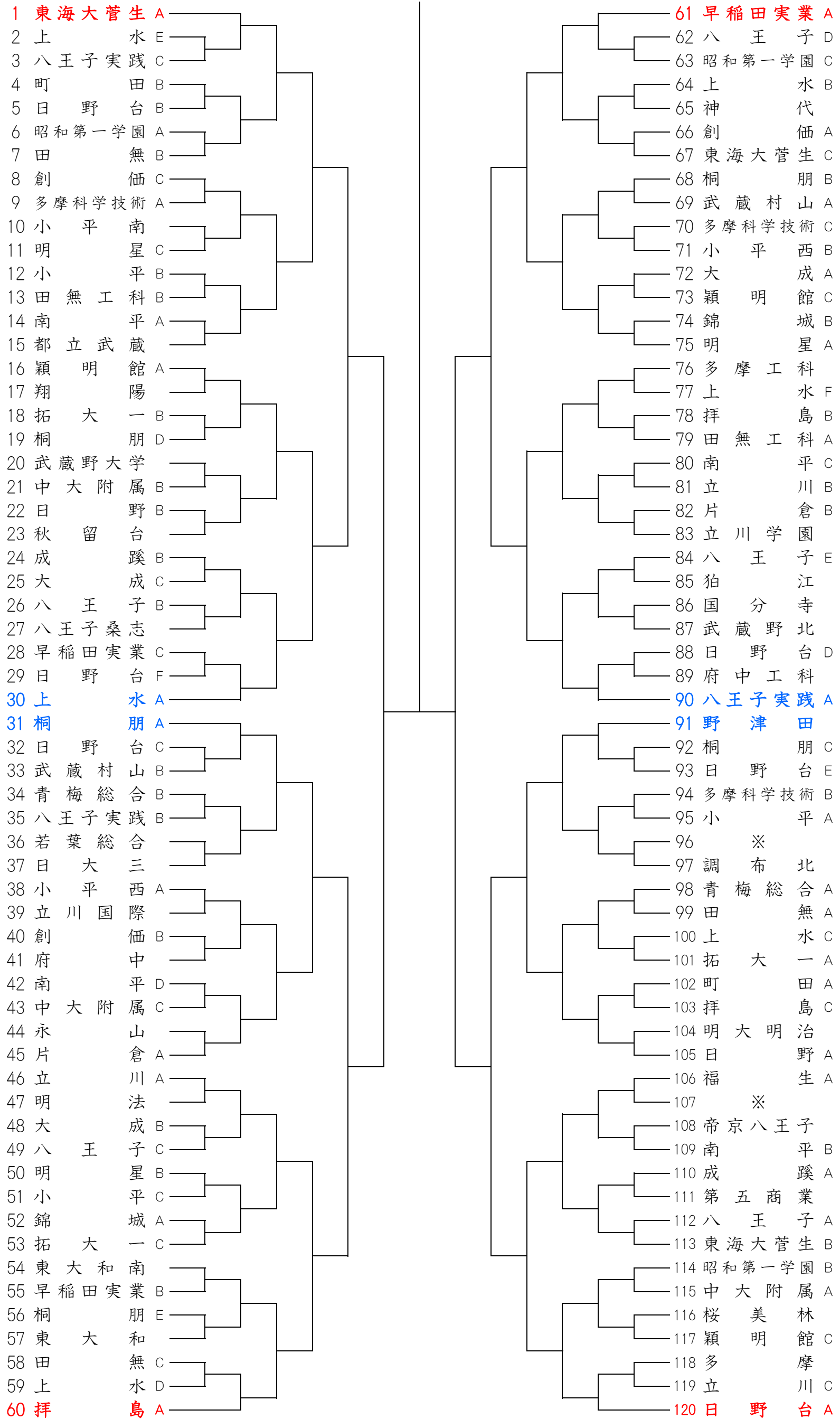
なお、発行希望をされても年度末まで受領されていない学校が多数あります。

各学校でご入り用か否かを判断されてからの希望申請をお願いいたします。（会計担当 坂）

送付先：〒120-0012 東京都足立区青井 1-7-35

東京都立青井高等学校 坂 一成

令和4年度 多摩地区高等学校卓球大会 団体(確定公開)



7月23日(火) 9:00 エスフォルタアリーナ八王子