

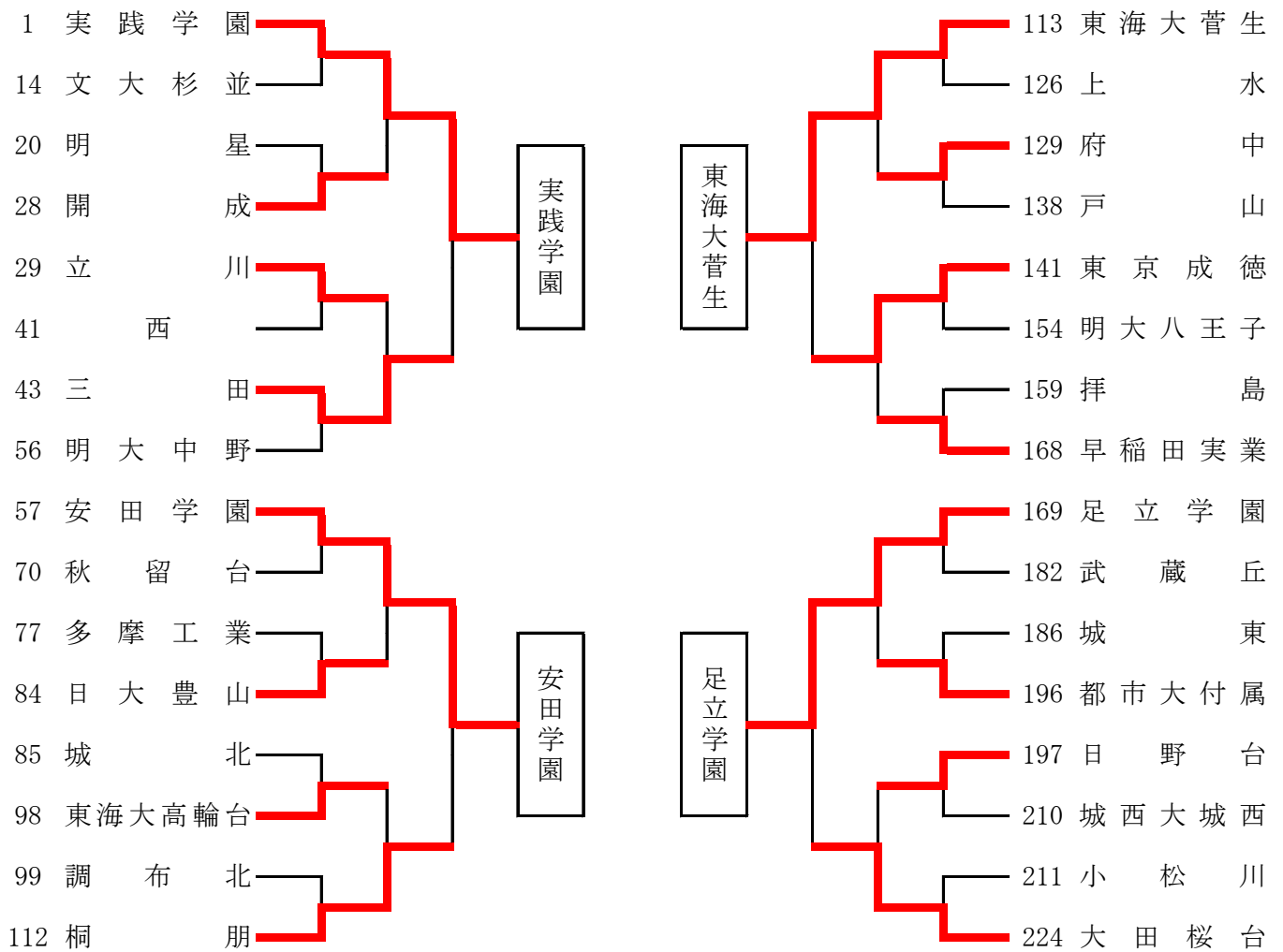
令和3年度 東京都総合体育大会 (学校対抗の部)

1 実践学園	57 安田学園	113 東海大菅生	169 足立学園
2 ※	58 ※	114 ※	170 ※
3 ※	59 ※	115 ※	171 ※
4 ※	60 ※	116 ※	172 ※
5 ※	61 ※	117 ※	173 ※
6 ※	62 ※	118 ※	174 ※
7 ※	63 ※	119 ※	175 ※
8 八王子山場 子学東 東院邦社和子並一業園洋園星蔵正園川一園達成	64 筑波大 附二企業岩川台倉園院技野属業大際園北法一山	120 早大 泉院天属北南水川業中丘段院京城所明摩山三	176 都立大 武杉駒 蔵並場徳院踐丘生和城東学術輪越館崎田場属属
9 青駒攻東八文大 大東文化 杉大 東無仙 工学	65 日大 松並 留 野並摩 学学科 付工機国学	121 早大 附 大 習	177 中本工大 優子蔵 昭
10 攻東八文大 大東文化 杉大 東無仙 工学	66 日大 松並 留 野並摩 学学科 付工機国学	122 早大 附 大 習	178 中本工大 優子蔵 昭
11 攻東八文大 大東文化 杉大 東無仙 工学	67 杉並 留 野並摩 学学科 付工機国学	123 中大 附 大 習	179 淑朋八武福 立 昭
12 攻東八文大 大東文化 杉大 東無仙 工学	68 小深秋片 野並摩 学学科 付工機国学	124 江小上江 大 習	180 朋八武福 立 昭
13 攻東八文大 大東文化 杉大 東無仙 工学	69 小深秋片 野並摩 学学科 付工機国学	125 江小上江 大 習	181 朋八武福 立 昭
14 攻東八文大 大東文化 杉大 東無仙 工学	70 小深秋片 野並摩 学学科 付工機国学	126 江小上江 大 習	182 朋八武福 立 昭
15 攻東八文大 大東文化 杉大 東無仙 工学	71 小深秋片 野並摩 学学科 付工機国学	127 江小上江 大 習	183 朋八武福 立 昭
16 攻東八文大 大東文化 杉大 東無仙 工学	72 小深秋片 野並摩 学学科 付工機国学	128 江小上江 大 習	184 朋八武福 立 昭
17 攻東八文大 大東文化 杉大 東無仙 工学	73 小深秋片 野並摩 学学科 付工機国学	129 江小上江 大 習	185 朋八武福 立 昭
18 攻東八文大 大東文化 杉大 東無仙 工学	74 小深秋片 野並摩 学学科 付工機国学	130 江小上江 大 習	186 朋八武福 立 昭
19 攻東八文大 大東文化 杉大 東無仙 工学	75 小深秋片 野並摩 学学科 付工機国学	131 江小上江 大 習	187 朋八武福 立 昭
20 攻東八文大 大東文化 杉大 東無仙 工学	76 小深秋片 野並摩 学学科 付工機国学	132 江小上江 大 習	188 朋八武福 立 昭
21 攻東八文大 大東文化 杉大 東無仙 工学	77 小深秋片 野並摩 学学科 付工機国学	133 江小上江 大 習	189 朋八武福 立 昭
22 攻東八文大 大東文化 杉大 東無仙 工学	78 小深秋片 野並摩 学学科 付工機国学	134 江小上江 大 習	190 朋八武福 立 昭
23 攻東八文大 大東文化 杉大 東無仙 工学	79 小深秋片 野並摩 学学科 付工機国学	135 江小上江 大 習	191 朋八武福 立 昭
24 攻東八文大 大東文化 杉大 東無仙 工学	80 小深秋片 野並摩 学学科 付工機国学	136 江小上江 大 習	192 朋八武福 立 昭
25 攻東八文大 大東文化 杉大 東無仙 工学	81 小深秋片 野並摩 学学科 付工機国学	137 江小上江 大 習	193 朋八武福 立 昭
26 攻東八文大 大東文化 杉大 東無仙 工学	82 小深秋片 野並摩 学学科 付工機国学	138 江小上江 大 習	194 朋八武福 立 昭
27 攻東八文大 大東文化 杉大 東無仙 工学	83 小深秋片 野並摩 学学科 付工機国学	139 江小上江 大 習	195 朋八武福 立 昭
28 攻東八文大 大東文化 杉大 東無仙 工学	84 小深秋片 野並摩 学学科 付工機国学	140 江小上江 大 習	196 朋八武福 立 昭
29 立成学	85 城東村 北山合大子野丘商 徳林川陽台北業園業属西一潮平宿西	141 東芝 則黒成園合布 倉心江芸子摩合属立島佃花大郷橋山	197 日共聖富正国学 大附属国 文 商 城 西 大松葛
30 立成学	86 城東村 北山合大子野丘商 徳林川陽台北業園業属西一潮平宿西	142 東芝 則黒成園合布 倉心江芸子摩合属立島佃花大郷橋山	198 日共聖富正国学 大附属国 文 商 城 西 大松葛
31 立成学	87 城東村 北山合大子野丘商 徳林川陽台北業園業属西一潮平宿西	143 東芝 則黒成園合布 倉心江芸子摩合属立島佃花大郷橋山	199 日共聖富正国学 大附属国 文 商 城 西 大松葛
32 立成学	88 城東村 北山合大子野丘商 徳林川陽台北業園業属西一潮平宿西	144 東芝 則黒成園合布 倉心江芸子摩合属立島佃花大郷橋山	200 日共聖富正国学 大附属国 文 商 城 西 大松葛
33 立成学	89 城東村 北山合大子野丘商 徳林川陽台北業園業属西一潮平宿西	145 東芝 則黒成園合布 倉心江芸子摩合属立島佃花大郷橋山	201 日共聖富正国学 大附属国 文 商 城 西 大松葛
34 立成学	90 城東村 北山合大子野丘商 徳林川陽台北業園業属西一潮平宿西	146 東芝 則黒成園合布 倉心江芸子摩合属立島佃花大郷橋山	202 日共聖富正国学 大附属国 文 商 城 西 大松葛
35 立成学	91 城東村 北山合大子野丘商 徳林川陽台北業園業属西一潮平宿西	147 東芝 則黒成園合布 倉心江芸子摩合属立島佃花大郷橋山	203 日共聖富正国学 大附属国 文 商 城 西 大松葛
36 立成学	92 城東村 北山合大子野丘商 徳林川陽台北業園業属西一潮平宿西	148 東芝 則黒成園合布 倉心江芸子摩合属立島佃花大郷橋山	204 日共聖富正国学 大附属国 文 商 城 西 大松葛
37 立成学	93 城東村 北山合大子野丘商 徳林川陽台北業園業属西一潮平宿西	149 東芝 則黒成園合布 倉心江芸子摩合属立島佃花大郷橋山	205 日共聖富正国学 大附属国 文 商 城 西 大松葛
38 立成学	94 城東村 北山合大子野丘商 徳林川陽台北業園業属西一潮平宿西	150 東芝 則黒成園合布 倉心江芸子摩合属立島佃花大郷橋山	206 日共聖富正国学 大附属国 文 商 城 西 大松葛
39 立成学	95 城東村 北山合大子野丘商 徳林川陽台北業園業属西一潮平宿西	151 東芝 則黒成園合布 倉心江芸子摩合属立島佃花大郷橋山	207 日共聖富正国学 大附属国 文 商 城 西 大松葛
40 立成学	96 城東村 北山合大子野丘商 徳林川陽台北業園業属西一潮平宿西	152 東芝 則黒成園合布 倉心江芸子摩合属立島佃花大郷橋山	208 日共聖富正国学 大附属国 文 商 城 西 大松葛
41 立成学	97 城東村 北山合大子野丘商 徳林川陽台北業園業属西一潮平宿西	153 東芝 則黒成園合布 倉心江芸子摩合属立島佃花大郷橋山	209 日共聖富正国学 大附属国 文 商 城 西 大松葛
42 立成学	98 城東村 北山合大子野丘商 徳林川陽台北業園業属西一潮平宿西	154 東芝 則黒成園合布 倉心江芸子摩合属立島佃花大郷橋山	210 日共聖富正国学 大附属国 文 商 城 西 大松葛
43 立成学	99 城東村 北山合大子野丘商 徳林川陽台北業園業属西一潮平宿西	155 東芝 則黒成園合布 倉心江芸子摩合属立島佃花大郷橋山	211 日共聖富正国学 大附属国 文 商 城 西 大松葛
44 立成学	100 城東村 北山合大子野丘商 徳林川陽台北業園業属西一潮平宿西	156 東芝 則黒成園合布 倉心江芸子摩合属立島佃花大郷橋山	212 日共聖富正国学 大附属国 文 商 城 西 大松葛
45 立成学	101 城東村 北山合大子野丘商 徳林川陽台北業園業属西一潮平宿西	157 東芝 則黒成園合布 倉心江芸子摩合属立島佃花大郷橋山	213 日共聖富正国学 大附属国 文 商 城 西 大松葛
46 立成学	102 城東村 北山合大子野丘商 徳林川陽台北業園業属西一潮平宿西	158 東芝 則黒成園合布 倉心江芸子摩合属立島佃花大郷橋山	214 日共聖富正国学 大附属国 文 商 城 西 大松葛
47 立成学	103 城東村 北山合大子野丘商 徳林川陽台北業園業属西一潮平宿西	159 東芝 則黒成園合布 倉心江芸子摩合属立島佃花大郷橋山	215 日共聖富正国学 大附属国 文 商 城 西 大松葛
48 立成学	104 城東村 北山合大子野丘商 徳林川陽台北業園業属西一潮平宿西	160 東芝 則黒成園合布 倉心江芸子摩合属立島佃花大郷橋山	216 日共聖富正国学 大附属国 文 商 城 西 大松葛
49 立成学	105 城東村 北山合大子野丘商 徳林川陽台北業園業属西一潮平宿西	161 東芝 則黒成園合布 倉心江芸子摩合属立島佃花大郷橋山	217 日共聖富正国学 大附属国 文 商 城 西 大松葛
50 立成学	106 城東村 北山合大子野丘商 徳林川陽台北業園業属西一潮平宿西	162 東芝 則黒成園合布 倉心江芸子摩合属立島佃花大郷橋山	218 日共聖富正国学 大附属国 文 商 城 西 大松葛
51 立成学	107 城東村 北山合大子野丘商 徳林川陽台北業園業属西一潮平宿西	163 東芝 則黒成園合布 倉心江芸子摩合属立島佃花大郷橋山	219 日共聖富正国学 大附属国 文 商 城 西 大松葛
52 立成学	108 城東村 北山合大子野丘商 徳林川陽台北業園業属西一潮平宿西	164 東芝 則黒成園合布 倉心江芸子摩合属立島佃花大郷橋山	220 日共聖富正国学 大附属国 文 商 城 西 大松葛
53 立成学	109 城東村 北山合大子野丘商 徳林川陽台北業園業属西一潮平宿西	165 東芝 則黒成園合布 倉心江芸子摩合属立島佃花大郷橋山	221 日共聖富正国学 大附属国 文 商 城 西 大松葛
54 立成学	110 城東村 北山合大子野丘商 徳林川陽台北業園業属西一潮平宿西	166 東芝 則黒成園合布 倉心江芸子摩合属立島佃花大郷橋山	222 日共聖富正国学 大附属国 文 商 城 西 大松葛
55 立成学	111 城東村 北山合大子野丘商 徳林川陽台北業園業属西一潮平宿西	167 東芝 則黒成園合布 倉心江芸子摩合属立島佃花大郷橋山	223 日共聖富正国学 大附属国 文 商 城 西 大松葛
56 立成学	112 城東村 北山合大子野丘商 徳林川陽台北業園業属西一潮平宿西	168 東芝 則黒成園合布 倉心江芸子摩合属立島佃花大郷橋山	224 日共聖富正国学 大附属国 文 商 城 西 大松葛

5月29日(土) 東京都立多摩工業高等学校 NO.197~224 13:00~
 5月30日(日) 東京都市大学付属高等学校 NO. 1~28 9:00~ NO.169~196 13:00~
 5月30日(日) 東京都立多摩工業高等学校 NO. 57~84 9:00~ NO.113~140 13:00~
 5月30日(日) 東京都立拜島高等学校 NO.141~168 9:00~
 6月6日(日) 東京都立白鷗高等学校 NO. 29~56 9:00~ NO. 85~112 13:00~
 シード校の集合時間: 8シードは集合時間の1時間後、4シードは集合時間の2時間後

※(1)指定された時間を守って集合してください。
 ※(2)各会場の注意事項遵守をお願いします。特に都市大会場は事前にHPで健康管理シートをダウンロードしてご持参ください。
 ※(3)試合終了時、選手に台の乾拭きをしてもらいます。一人一枚専用の雑巾を持参してください。

令和3年度 東京都高等学校総合体育大会 学校対抗の部 ベスト32以上記録



ベスト4リーグ戦（上位2チームがインターハイ代表・3位校は関東ブロック決定戦へ）

	実践学園	安田学園	東海大菅生	足立学園	勝	負	点	順位
実践学園	-	2 - 3 3 - 1 2 - 3 3 - 2 3 - 1	2 3 3 - 0 3 - 0 3 - 0 0	3 3 - 0 3 - 0 3 - 0 0 3	0	3	0	6 1 代表
安田学園	2	-	3 3 - 0 3 - 0 0	3 3 - 1 3 - 1 3 - 1 0	2	1	5	2 代表
東海大菅生	0	0	-	3 3 - 1 3 - 2 0	1	2	4	3
足立学園	0	0	0	-	0	3	3	4