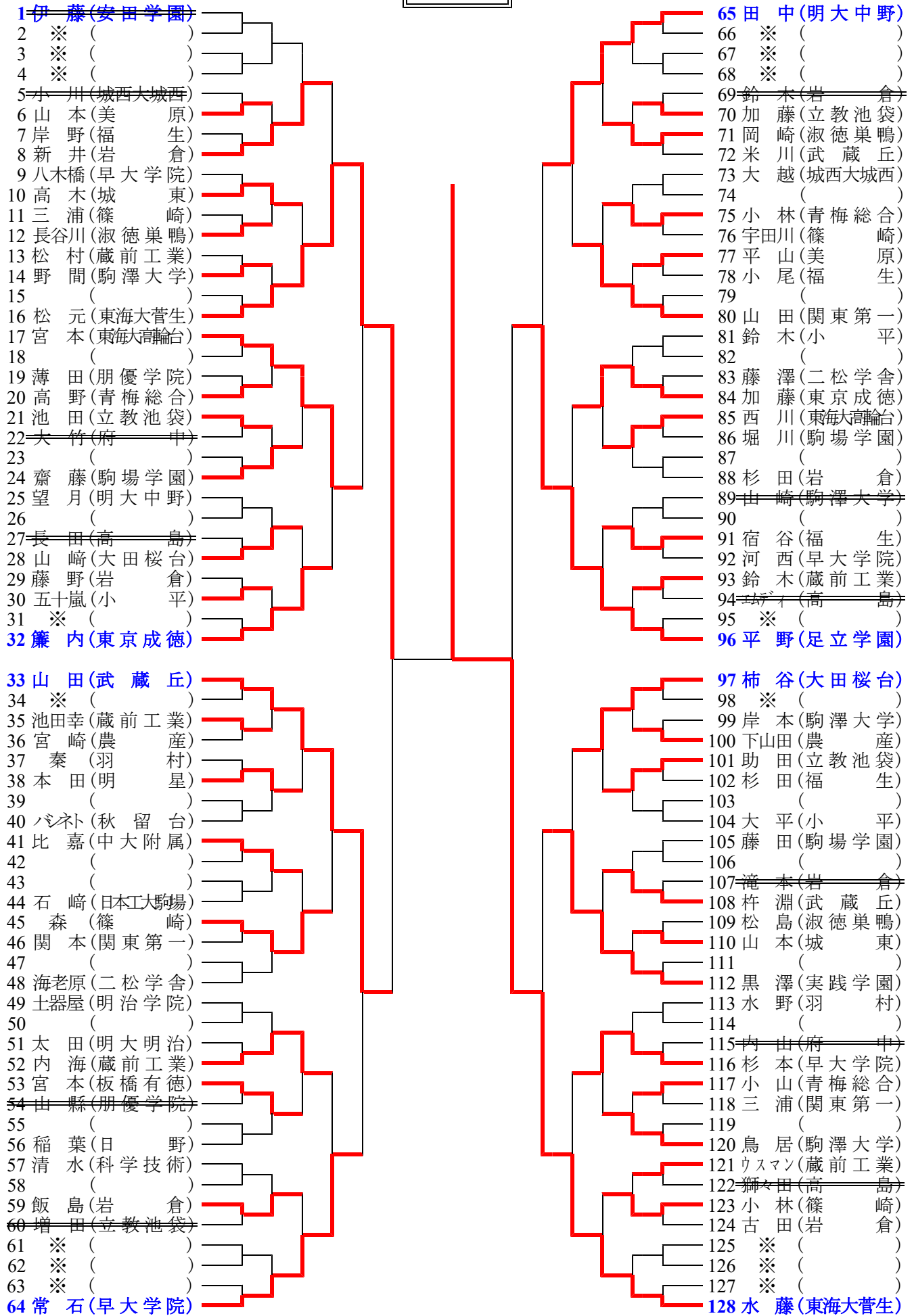
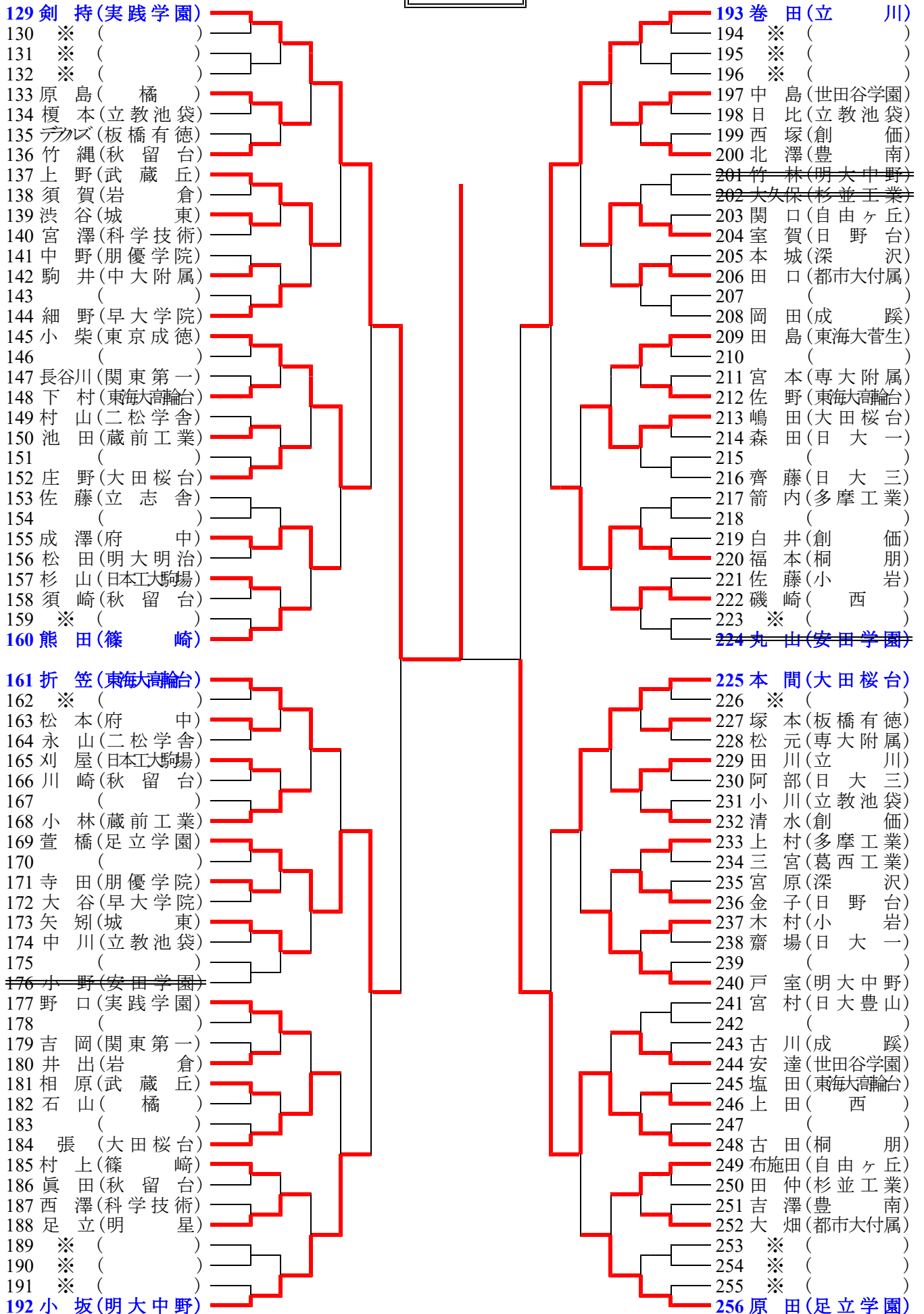


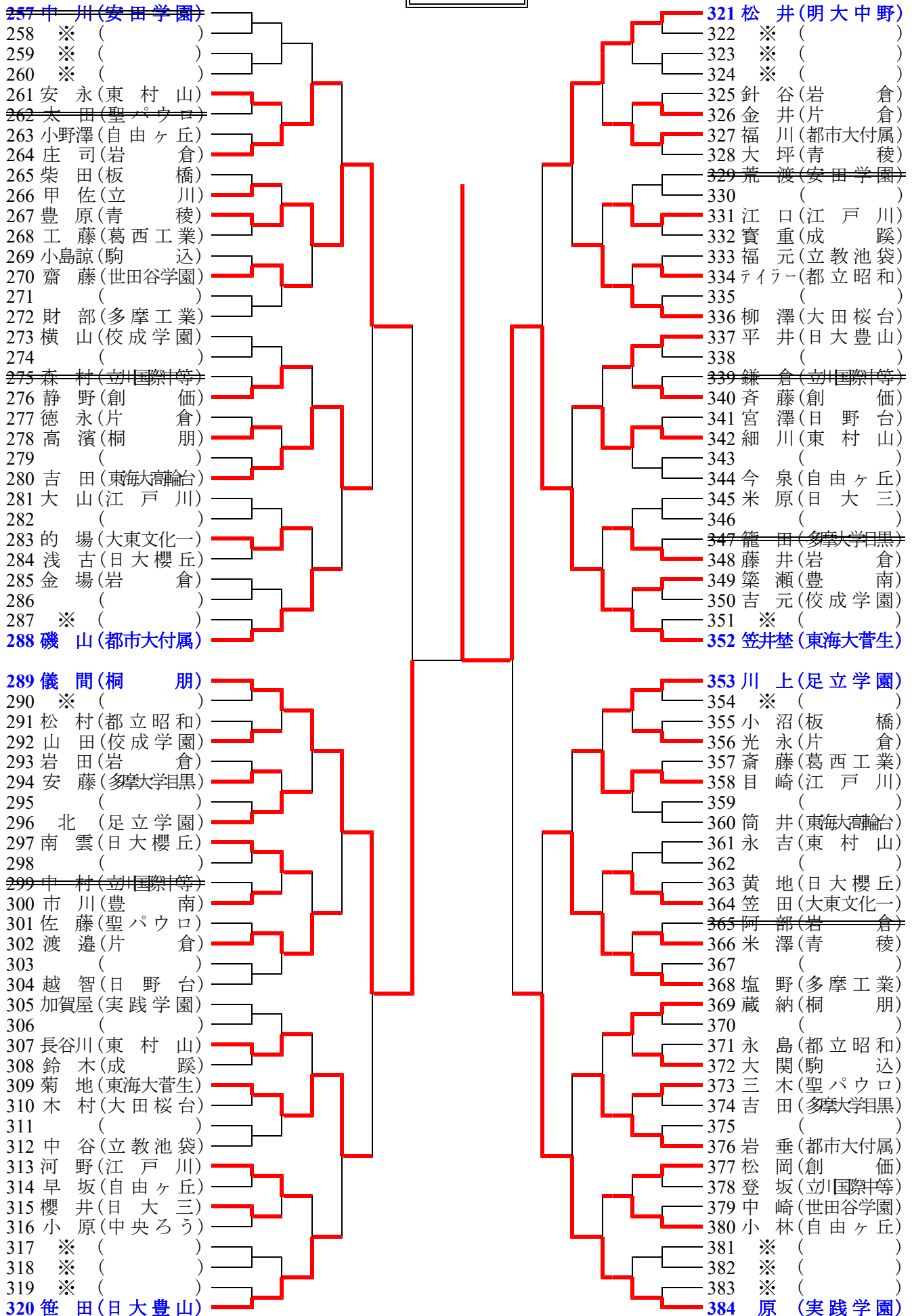
A



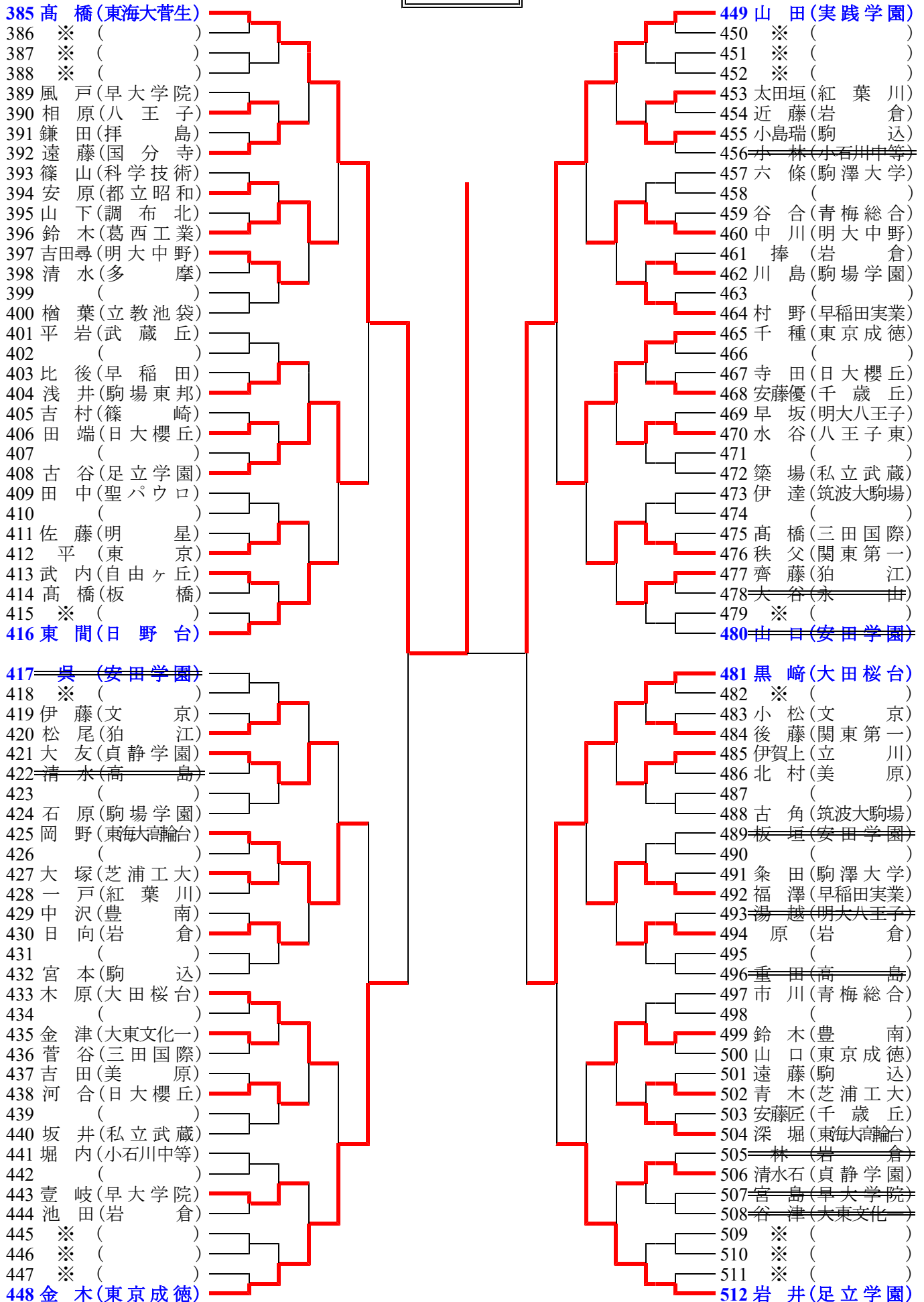
B



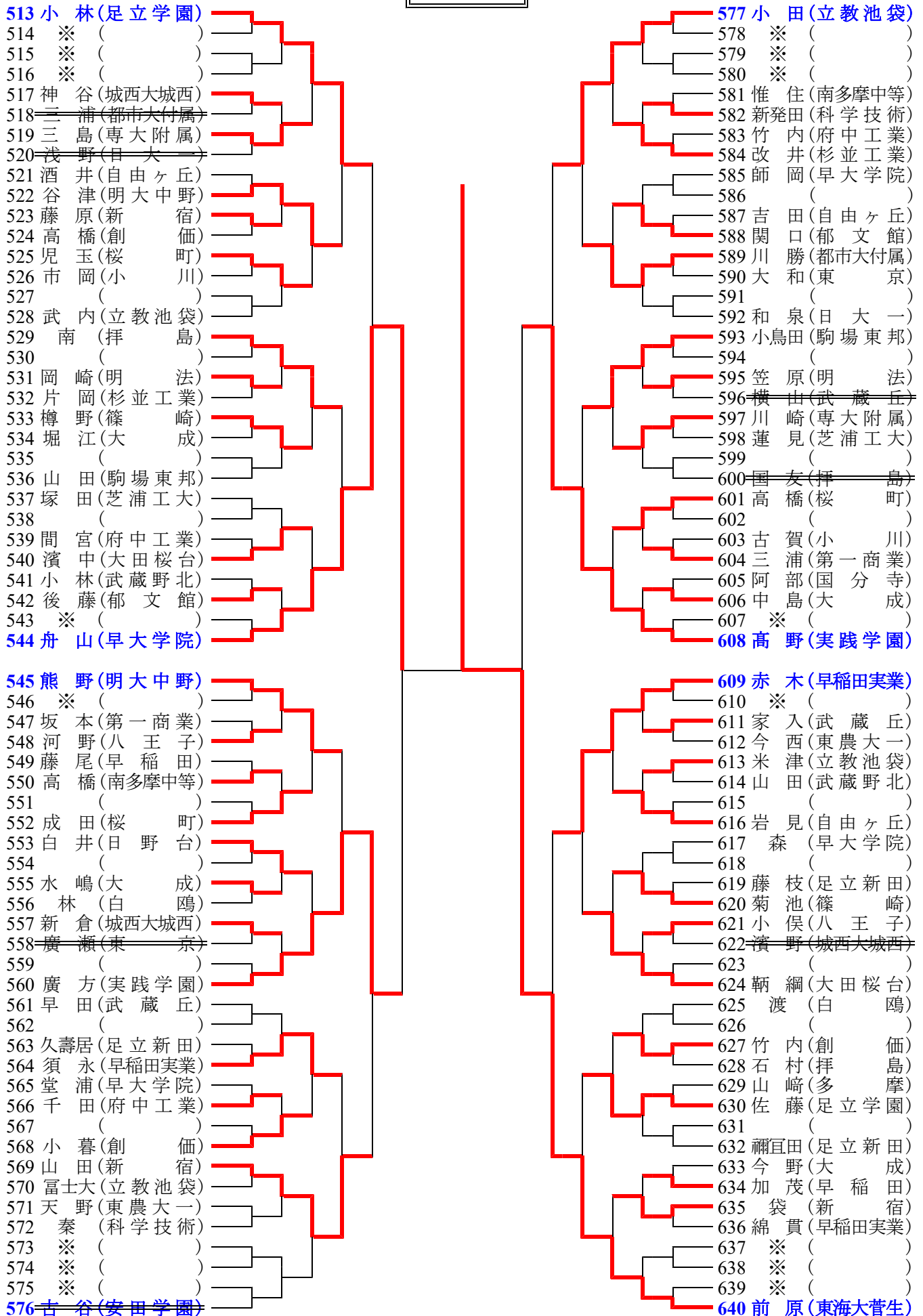
C



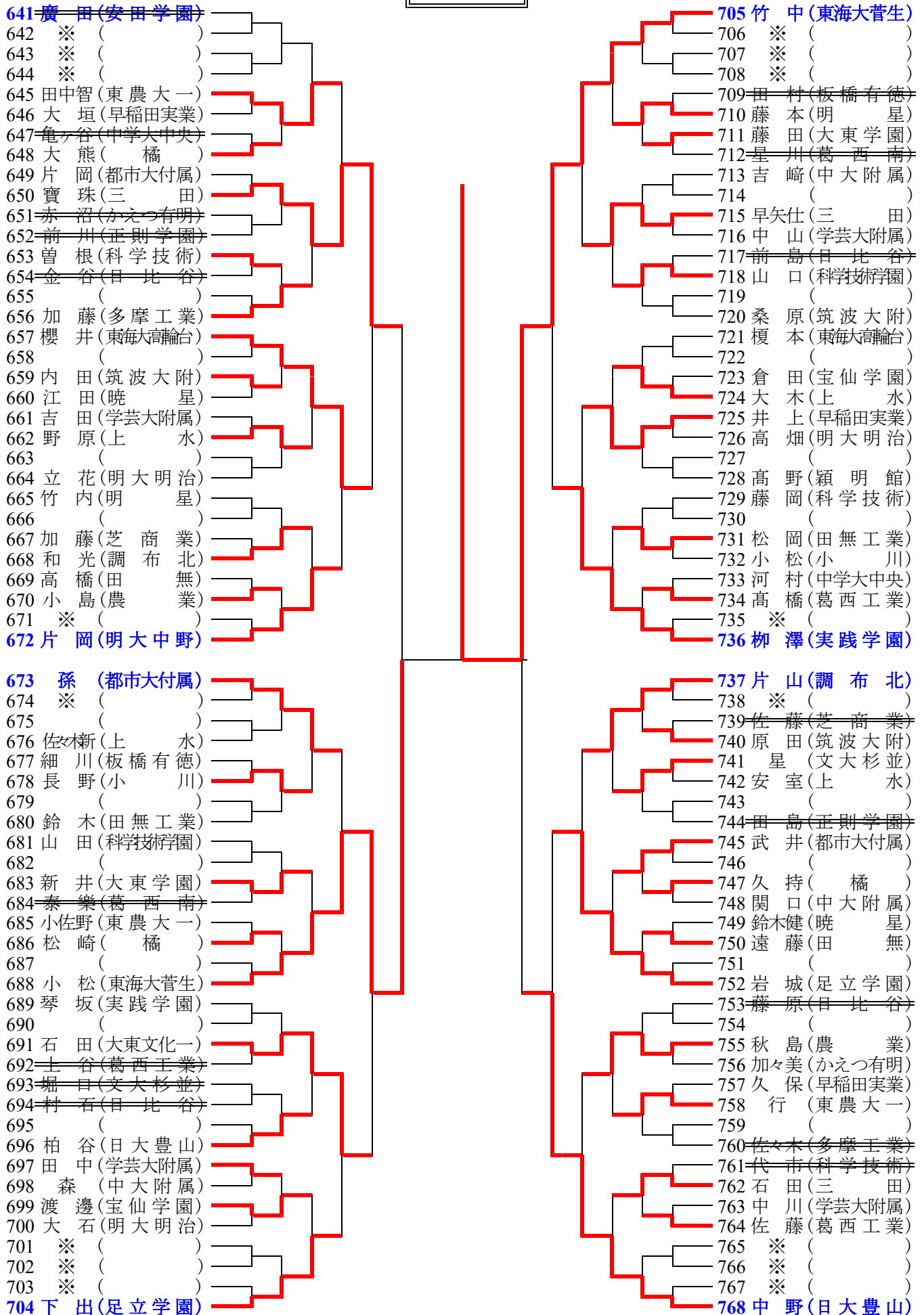
D



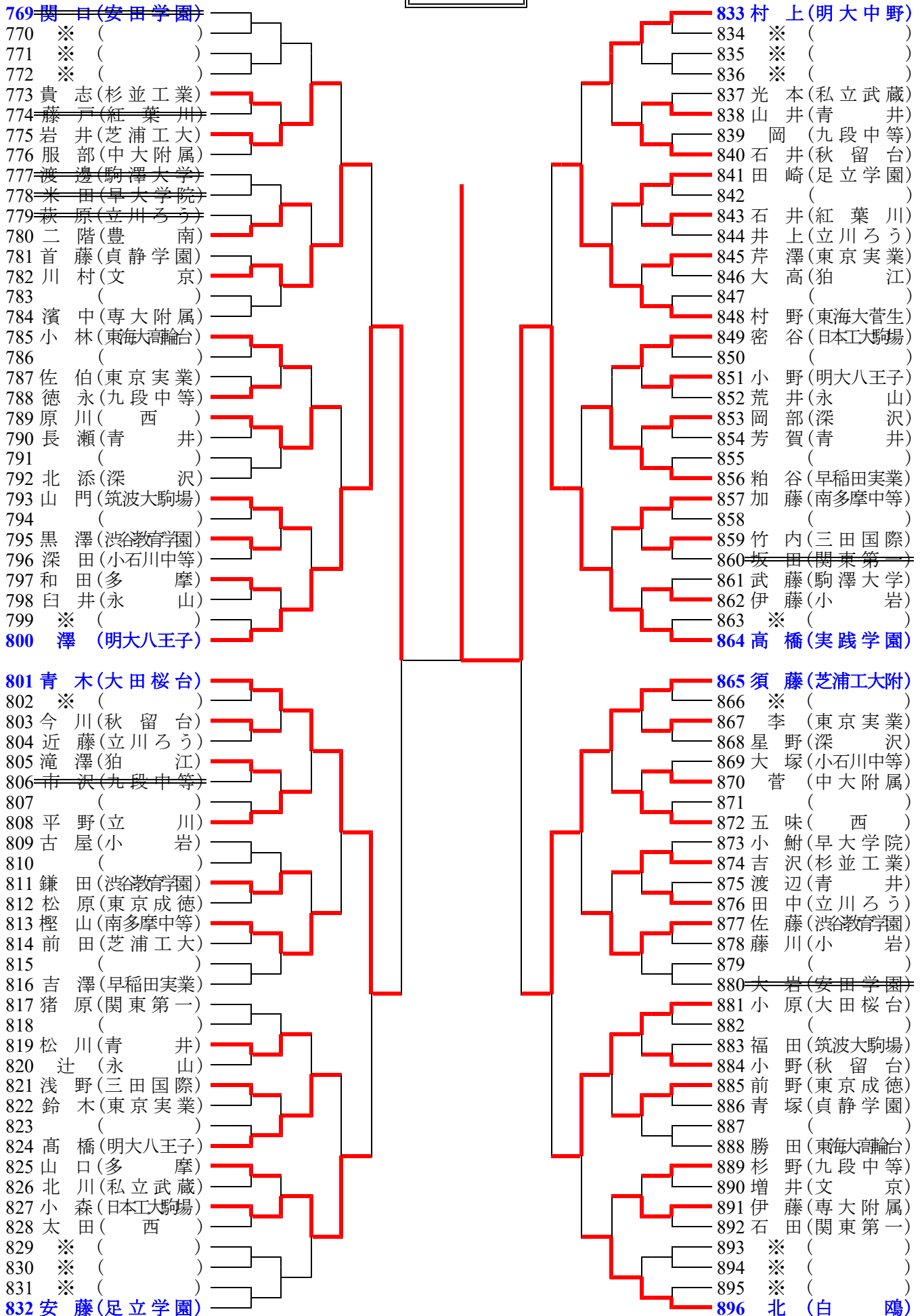
E



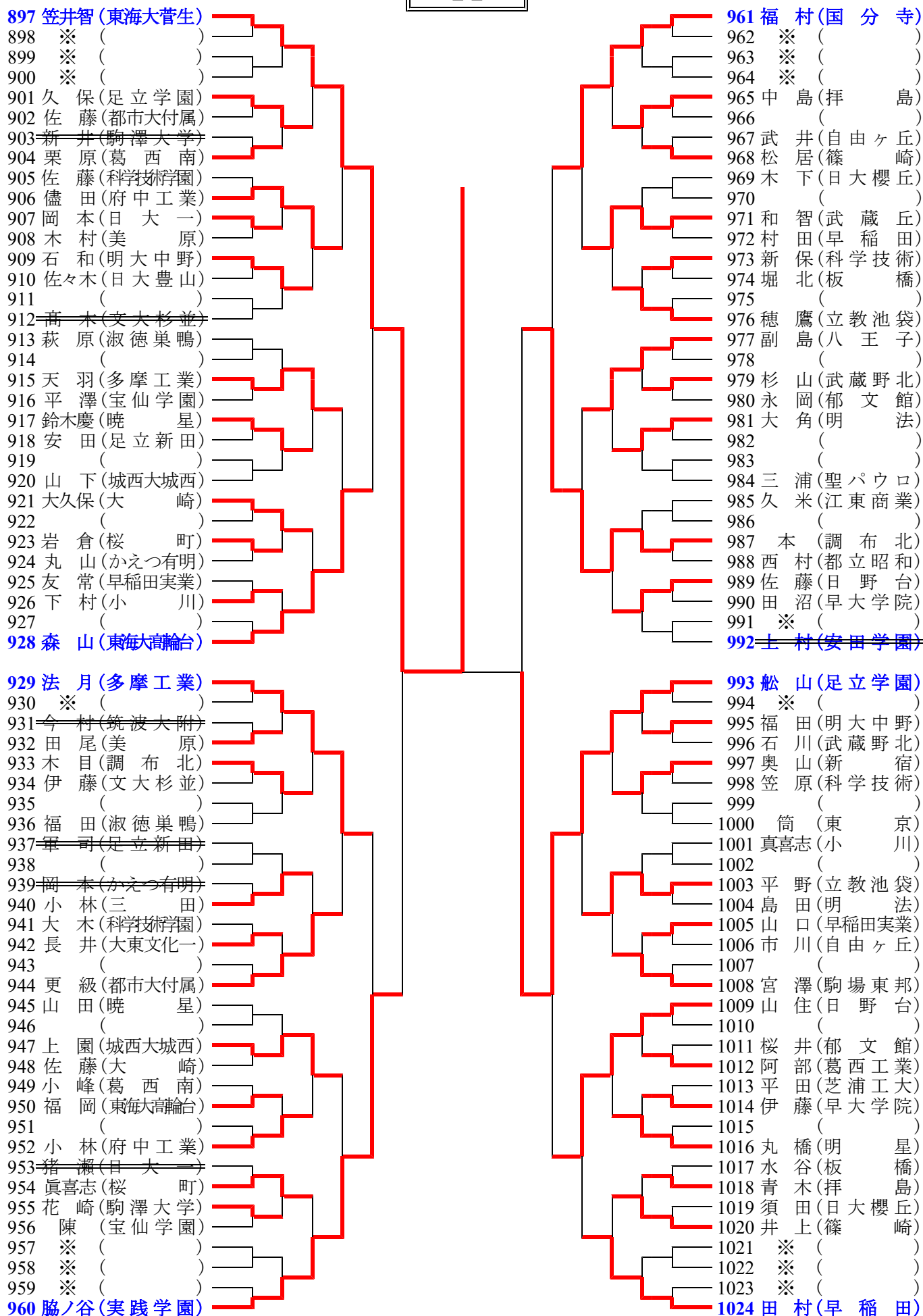
F

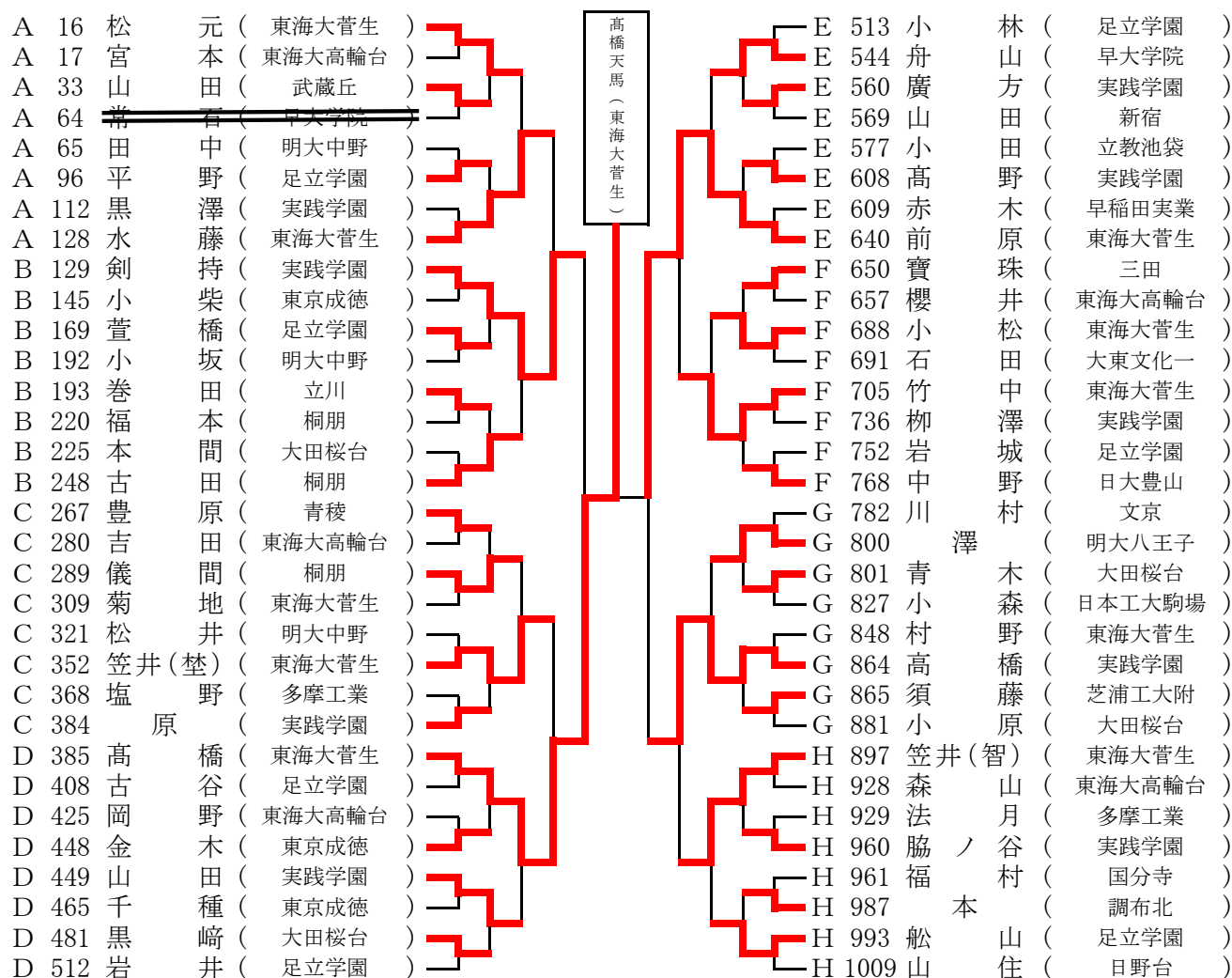


G



H





ベスト8決定戦

A 16	2	—	11	A 128
松元	9	—	11	水藤
0	8	—	11	3
(東海大菅生)	—			(東海大菅生)

B 129	11	—	7	B 246
剣持	4	—	11	古田
3	11	—	8	1
(実践学園)	11	—	8	(桐朋)

C 289	2	—	11	C 352
儀間	8	—	11	笠井(埜)
0	3	—	11	3
(桐朋)	—			(東海大菅生)

D 385	11	—	6	D 449
高橋	14	—	12	山田
3	11	—	5	0
(東海大菅生)	—			(実践学園)

E 544	4	—	11	E 640
舟山	5	—	11	前原
0	3	—	11	3
(早大学院)	—			(東海大菅生)

F 688	9	—	11	F 705
小松	9	—	11	竹中
0	8	—	11	3
(東海大菅生)	—			(東海大菅生)

G 800	5	—	11	G 864
澤	5	—	11	高橋
0	7	—	11	3
(明大八王子)	—			(実践学園)

H 897	9	—	11	H 993
笠井(智)	11	—	6	船山
3	11	—	2	2
(東海大菅生)	7	—	11	(足立学園)
	11	—	8	

準々決勝戦

A 128		7 - 11		B 129
水藤		8 - 11		剣持
(東海大菅生)	1	11 - 8	3	(実践学園)
		8 - 11		
		-		

C 352		6 - 11		D 385
笠井(埜)		11 - 6		高橋
(東海大菅生)	1	7 - 11	3	(東海大菅生)
		8 - 11		
		-		

E 640		9 - 11		F 705
前原		11 - 9		竹中
(東海大菅生)	3	11 - 7	1	(東海大菅生)
		12 - 10		
		-		

G 864		7 - 11		H 897
高橋		11 - 4		笠井(智)
(実践学園)	3	7 - 11	2	(東海大菅生)
		11 - 8		
		11 - 8		

準決勝戦

B 129		10 - 12		D 385
剣持		11 - 9		高橋
(実践学園)	1	8 - 11	3	(東海大菅生)
		4 - 11		
		-		

E 640		11 - 6		G 864
前原		10 - 12		高橋
(東海大菅生)	3	11 - 4	1	(実践学園)
		12 - 10		
		-		

決勝戦

D 385		11 - 7		E 640
高橋		8 - 11		前原
(東海大菅生)	3	12 - 14	2	(東海大菅生)
		11 - 7		
		11 - 9		

ベスト8成績

- 1 高橋 天馬 (東海大菅生)
- 2 前原 椿樹 (東海大菅生)
- 3 剣持 将作 (実践学園)
- 3 高橋 航太郎 (実践学園)
- 5 笠井 智衆 (東海大菅生)
- 5 水藤 光希 (東海大菅生)
- 5 竹中 流生 (東海大菅生)
- 5 笠井 埜衣 (東海大菅生)